

## IDRO LIFT - STAZIONE DI SOLLEVAMENTO PREASSEMBLATA PER ACQUE CHIARE/ NERE GRIGLIATE CON ELETTROPOMPE INOX - GIRANTE VORTEX

### IMPIEGHI

Le stazioni di sollevamento preassemblate IDROLIFT AC ad una o due elettropompe sommergibili sono state studiate per il convogliamento economico e sicuro di acque pulite, acque piovane, acque sporche. Costruite al massimo del preassemblaggio, in modo tale da limitare l'intervento dell'utente per l'installazione, sono fornite già complete di valvole di ritegno a palla ispezionabili, galleggianti elettrici di comando. La versione standard prevede pompe DRA, particolarmente adatte per il pompaggio di acque limpide, chimicamente non aggressive, con corpi solidi di max. 35mm.

Il quadro elettrico è compreso di serie; costruito a norme CEI con comandi e avviatori elettromeccanici a comando elettronico e protezioni termiche o amperometriche, è predisposto per installazione a parete.



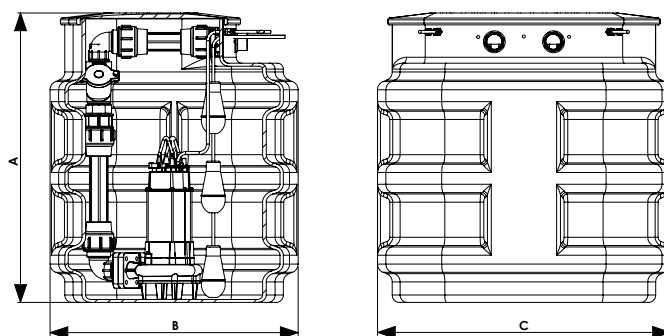
### COMPONENTI VERSIONE SINGOLA POMPA AC (ACQUE CHIARE)

- Serbatoio in polietilene da 500 litri
- 1 Elettropompa serie DRA ...
- 1 Galleggiante a doppia camera corredato di contrappeso (1 Valvola di ritegno ispezionabile)
- 1 Quadro di comando e protezione serie QAH - QAU

### COMPONENTI VERSIONE DOPPIA POMPA AC (ACQUE CHIARE)

- Serbatoio in polietilene da 500 litri
- 2 Elettropompe serie DRA ...
- 2 Galleggianti a doppia camera corredati di contrappesi 2 Valvole di ritegno ispezionabili
- 1 Quadro di comando e protezione serie QAI - QAV

La fornitura standard prevede un serbatoio da litri 500, con la possibilità di fornire, a richiesta, anche capacità superiori



### IDRO LIFT PER ACQUE CHIARE A 1 POMPA IN ACCIAIO INOX E VASCA DA LT. 500

TIPO POMPA	P kW*	LITRI VASCA	A MM	B MM	C MM	DN MM	CARATTERISTICHE IDRAULICHE (RELATIVE A CIASCUNA POMPA)		CODICE MONOFASE 230	CODICE TRIFASE 400
							Q (m³/h)	H (M.C.A.)		
DRA 80	0,6	500	980	840	992	1" ½	0-15	9-1	IDROLIFT001	IDROLIFT007
DRA 100	0,75	500	980	840	992	1" ½	0-16	11-3	IDROLIFT002	IDROLIFT008
DRA 150	1,1	500	980	840	992	2"	0-25	10-3	IDROLIFT003	IDROLIFT009

### IDRO LIFT PER ACQUE CHIARE A 2 POMPE IN ACCIAIO INOX E VASCA DA LT. 500

TIPO POMPA	P kW*	LITRI VASCA	A MM	B MM	C MM	DN MM	CARATTERISTICHE IDRAULICHE (RELATIVE A CIASCUNA POMPA)		CODICE MONOFASE 230	CODICE TRIFASE 400
							Q (m³/h)	H (M.C.A.)		
DRA 80	0,6	500	980	840	992	1" ½	0-15	9-1	IDROLIFT004	IDROLIFT010
DRA 100	0,75	500	980	840	992	1" ½	0-16	11-3	IDROLIFT005	IDROLIFT011
DRA 150	1,1	500	980	840	992	2"	0-25	10-3	IDROLIFT006	IDROLIFT012

### Prestazioni riferite ad una sola pompa in funzione

### KIT OPZIONALE PER ALLARME DI ALTO LIVELLO VASCA

KIT OPZIONALE PER ALLARME DI ALTO LIVELLO TAMPONATO	CODICE
Quadro con sirena autoalimentata IP55	QSA90230V •
Galleggiante a doppia camera Mt 10	003738 •
Contrappeso per Galleggiante	003744 •

